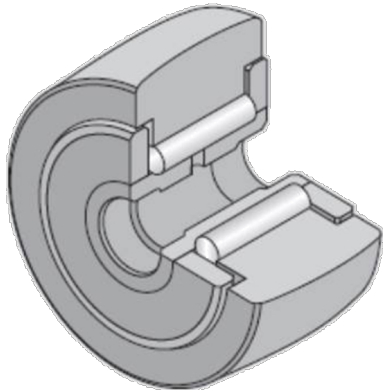


Datenblatt für: NATV30XLL/3AS



NATV30XLL/3AS NTN Stützrolle NATV..XLL, vollnadelig, zylindrisch

Nadellager, Stützrolle, vollnadelig, mit Innenring, zweiseitig abgedichtet, zylindrischer Außenring

Art.Nr. (L) A00138696

Art.Nr. (H) NATV30XLL/3AS

EAN / Barcode



4547359009194

Ihr Preis auf Anfrage

Verkaufsinformationen

Price unit	1
Quantity unit	Stück
Packaging unit	1
Content	1 Stück
Minimum order quantity	1

Produktdaten

Outside diameter in mm	62
Series	NATV..
Width in mm	29
Seal	2RS
Inside diameter in mm	30
Short designation	Stützrolle
Lubrication	CN