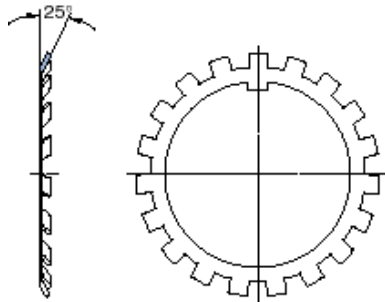


Datenblatt für: MBL 24



MBL 24 SKF Sicherungsblech MBL

Sicherungsbleche MBL, Hauptabmessungen nach DIN 5406.

Art.Nr. (L) A00087831

Art.Nr. (H) MBL 24

EAN / Barcode



7316571090573

Ihr Preis auf Anfrage

Verkaufsinformationen

Preiseinheit	1
Mengeneinheit	Stück
Verpackungseinheit	1
Inhalt	1 Stück
Mindestabnahmemenge	1

Produktdaten

Aussendurchmesser in mm	152
Baureihe	MB..
Breite in mm	2
Innendurchmesser in mm	120
Kurzbezeichnung	Sicherungsblech