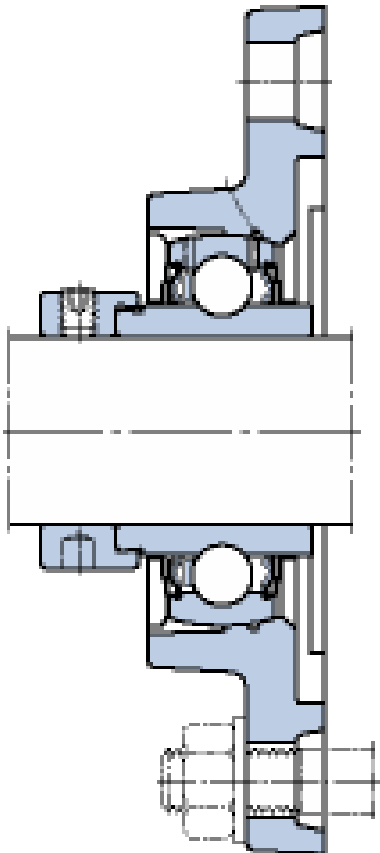


Datenblatt für: FYTB 40 WF



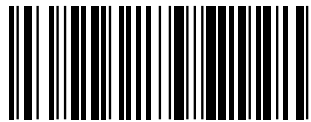
**FYTB 40 WF SKF Flanschlagereinheit FYTB..WF, oval, 2-Loch**

Y-Flanschlagereinheit, Baureihe FYTB..WF, oval, Zweiloch-Flanschlagereinheit, Spannlager aus Wälzlagerstahl mit Exzentrerspannringbefestigung, Graugussgehäuse.

Art.Nr. (L) A00087496

Art.Nr. (H) FYTB 40 WF

EAN / Barcode



7316570041866

Ihr Preis auf Anfrage

**Verkaufsinformationen**

Preiseinheit	1
Mengeneinheit	Stück
Verpackungseinheit	1
Inhalt	1 Stück
Mindestabnahmemenge	1

**Produktdaten**

Baureihe	FYTB..WF
Bezeichnung Gehäuse	FYTB 508 M

Bezeichnung Lagereinsatz	YEL 208-2F
Gehäusebreite in mm	102
Gehäusehöhe in mm	58,9
Gehäuselänge in mm	171,5
Innendurchmesser in mm	40
Kurzbezeichnung	Flanschlagereinheit
Wellendurchmesser in mm	40
Werkstoff	Grauguss

### Weitere Bilder

